

# ノンカットロングねじ式仕切弁筐

## 取扱説明書

口径・流れ方向表示キャップ付 NVKN タイプ

施工の前に必ずお読みください。




HINODE

## ご使用前に

このたびは弊社のノンカットロングネジ式弁キョウ（口径・流れ方向表示キャップ付 NVKNタイプ）をご使用いただきありがとうございます。

この取扱説明書は、ノンカットロングネジ式弁キョウ（口径・流れ方向表示キャップ付 NVKNタイプ）の取扱いについて必要事項を説明しています。

ご使用前に取扱説明書をよくお読みいただき、また、お読みになった後も、いつでも見られる場所に大切に保管して下さい。

	その危険を回避できなかった場合には、 死亡又は重傷を負うことが、想定されることを告げるものです。
	その危険を回避できなかった場合には、 軽傷を負うことが、想定されることを告げるものです。
	ノンカットロングネジ式弁キョウの機能保持上、お守り頂きたい 事項です。



マークのところは重要です。しっかりお読み下さい。

■安全にご使用いただくために、設置後、ノンカットロングネジ式弁キョウ（口径・流れ方向表示キャップ付 NVKNタイプ）の点検・整備は必ず行って下さい。

■ノンカットロングネジ式弁キョウ（口径・流れ方向表示キャップ付 NVKNタイプ）の設置・管理にあたっては、道路法、道路交通法、道路構造令、労働安全衛生法、騒音規制法等の関係法令を遵守し、安全には十分注意して下さい。

---

仕様の変更などにより、この取扱説明書の内容と実製品が一致しない場合がありますので、その場合には弊社営業所にお問い合わせ下さい。

## 目 次

1. 取扱い上の注意点 .....	P 1
2. 適用製品 .....	P 2
3. 各部の名称と説明 .....	P 2
4. 使用工具一覧 .....	P 3
5. 蓋の開け方 .....	P 4
6. 蓋の閉め方 .....	P 6
7. 蓋の着脱 .....	P 8
8. 口径表示キャップ, 流れ方向指示キャップの 取り付け .....	P 1 0
9. 設置後の嵩調整方法 .....	P 1 2
1 0. その他の注意点 .....	P 1 4
1 1. 仕様・寸法 .....	P 1 5

## 1. 取扱い上の注意点



- (1) 蓋の開放は、蝶番の構造上、垂直転回により行って下さい。無理に垂直転回以外の操作を行なった場合は、蝶番が変形し、蓋を内枠に食込ませることができなくなり、ガタツキが発生したり、飛散する恐れがあります。



- (1) 蓋の縁は、機械加工によって鋭角になっています。素手で扱うと怪我をする恐れがありますので、必ず手袋を着用して下さい。

- (2) 蓋を閉める前に、蓋、内枠の勾配受面を清掃し、土砂等の異物を除去して下さい。

蓋、内枠の勾配受面に異物が介在していると、ガタツキの原因となり、蓋が飛散する恐れがあります。

- (3) 蓋にガタツキがある状態で放置すると、車輛通過時に蓋が飛散する恐れがあります。

蓋にガタツキがある場合は、蓋を一旦開放し、蓋と内枠の勾配受面を再度清掃し、蓋を閉め直してガタツキがないようにして下さい。

それでもガタツキが解消されない場合は、弊社営業所にご連絡下さい。

- (4) 蓋の取り付けの際、蝶番の回転軸を内枠の蝶番座の軸受部に十分に入れずに蓋を閉じると、蝶番が正常に折りたたまれず、蓋が内枠に食込まないために、ガタツキが発生したり、飛散する恐れがあります。

(詳細については、P 8, ②を参照して下さい。)

- (5) 設置後の嵩調整は、旋回器のそれぞれの爪が蝶番座・切欠き部に十分にはまっていないと旋回時に旋回器が離脱し、転倒する恐れがあります。

(詳細については、P 12, ②を参照して下さい。)

- (6) 設置後の嵩調整において、継足パイプを使用した場合、継足パイプがハンドルに十分に差し込まれていないと旋回時に離脱し、転倒する恐れがあります。

## 2. 適用製品

本取扱説明書は、ノンカットロングネジ式弁キョウ（口径・流れ方向表示キャップ付 NVKNタイプ）に関するものです。

適用製品 …………… NVKNS-15G-23LU-F1(U=40)  
NVKNS-15G-37LU-F1(U=50)  
NVKNS-15G-39LU-F1(U=60)  
NVKNS-15G-39LU-F1(U=70)

## 3. 各部の名称と説明

### ・蓋の各部

- ・蝶番：蓋の裏側に取付けられている連結用金具。
- ・パール穴：蓋に設けてある、蓋開閉用の専用パール差し込み穴。
- ・閉塞蓋：パール穴から内部に土砂、水が侵入するのを防止する機能を持つ金具。
- ・口径表示キャップ：主に管の口径を蓋の表面に表示する樹脂製キャップ。  
（蓋裏からゴム板、押えキャップ、固定ピンを取り付けることにより固定）。
- ・流れ方向指示キャップ：主に水の流れ方向を蓋の表面に表示する樹脂製キャップ。  
（蓋裏からゴム板、押えキャップ、固定ピンを取り付けることにより固定）。
- ・蓋の勾配受面：蓋の外周面で、内枠との接触面。

### ・内枠の各部

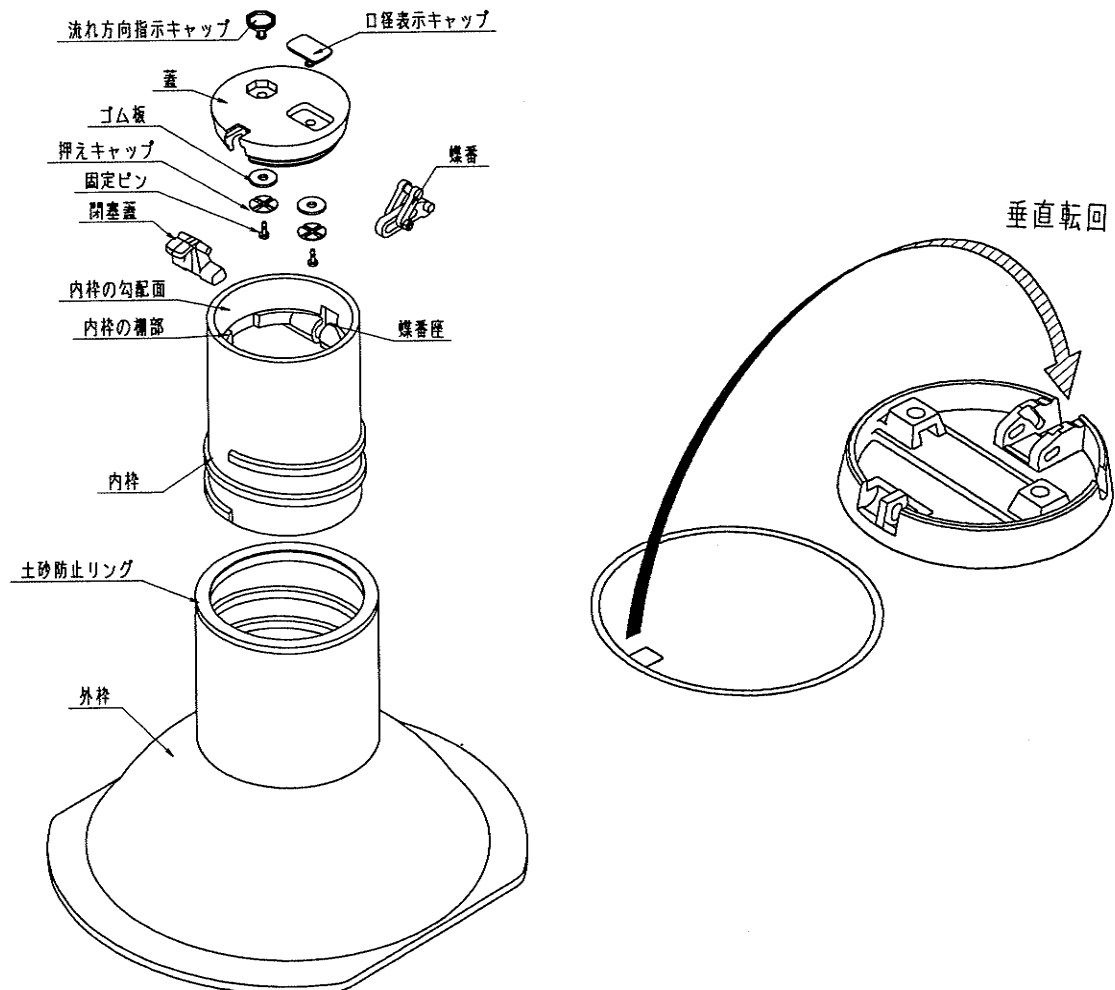
- ・蝶番座：内枠の棚部に設けてある蝶番の連結部分。
- ・内枠の勾配受面：内枠の上部内周面で、蓋との接触面。

### ・外枠の各部

- ・土砂防止リング：内枠と外枠の間に土砂が侵入するのを防止する機能を持つゴム製リング。

### ・蓋の操作

- ・垂直転回：蝶番を支点に、蓋を 180° 垂直に反転させること。



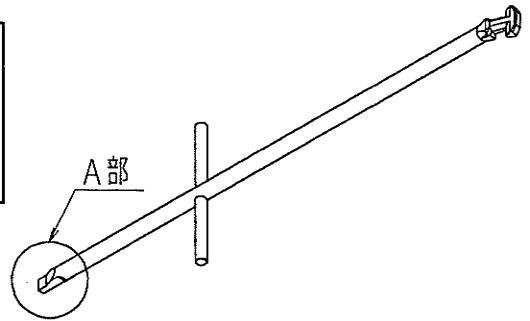
#### 4. 使用工具一覧

##### ・専用バール

蓋の開閉に使用します。この専用バールを使用することで開閉操作が一連の動作で行え、かつ比較的軽い力で操作する事が出来ます。

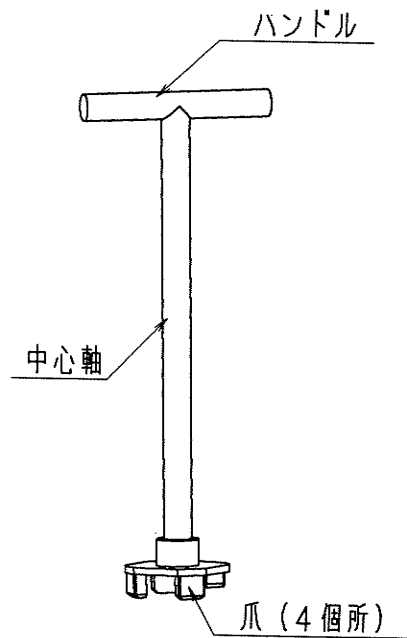
お願い

蓋の開閉は専用バールを使用して下さい。専用バール以外の工具による蓋の開閉は、製品の機能を損なう恐れがあります。



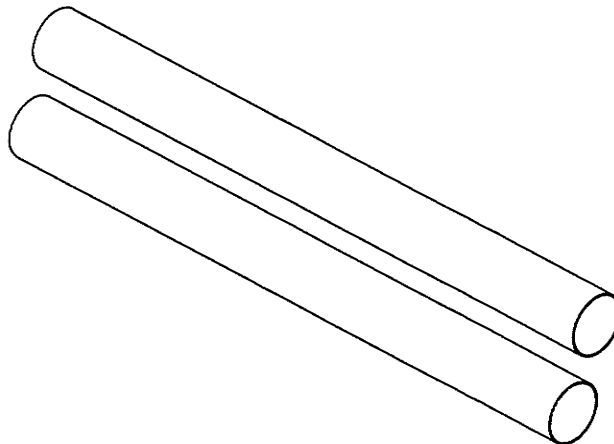
##### ・旋回器 19 型

設置後、内枠を嵩上げ、嵩下げする際に使用します。



##### ・継足パイプ

内枠の旋回が困難の場合に、旋回器のハンドルに継ぎ足して使用します。

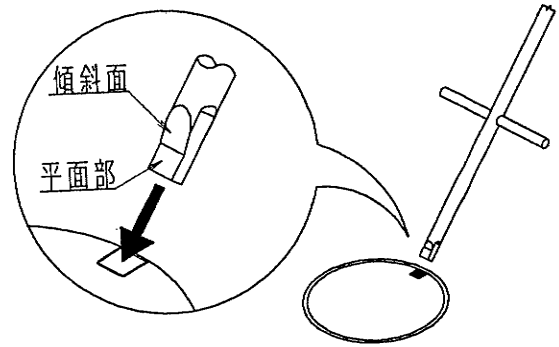


## 5. 蓋の開け方

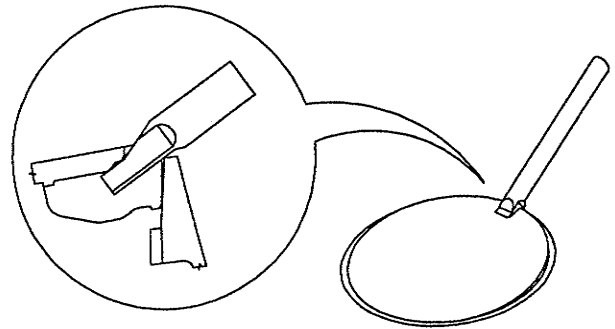
### ・蓋と内枠の食込みの解除

蓋と内枠は急勾配により食込んでいるため、専用パールにより食込みを解除した後、蓋の開放を行ないます。

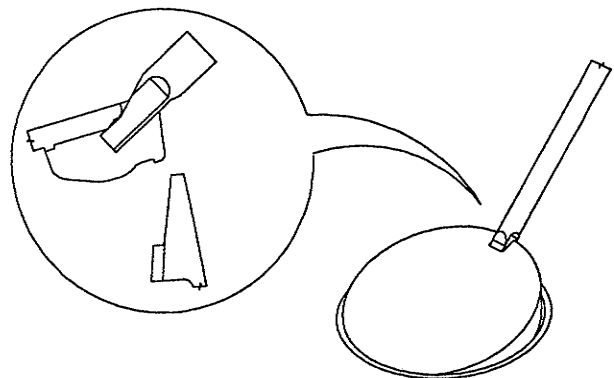
- ①専用パールの先端(A部)を、傾斜面及び平面部が上向き（蓋側）になるようにしてパール穴に差し込みます。



- ②パール穴に差し込んだ専用パールを押し下げて、蓋と内枠の食込みを解除します。



- ③専用パールをパール穴に差し込んだ状態のまま、蓋を上方に持ち上げます。



④蓋の縁をしっかりと一方の手で持った状態で、他方の手で専用バールを抜き取り、蝶番を支点に蓋を垂直転回させ、反対側へ静かに倒します。

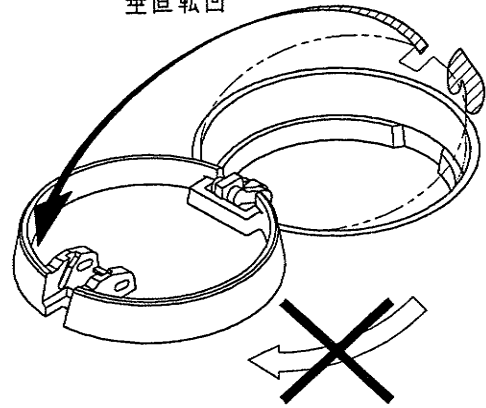


・蓋の縁は、機械加工によって鋭角になっています。素手で扱うと怪我をする恐れがありますので、必ず手袋を着用して下さい。



・蓋の開放は、蝶番の構造上、垂直転回により行って下さい。無理に垂直転回以外の操作を行なった場合は、蝶番が変形し、蓋を内枠に食込ませることができなくなり、ガタツキが発生したり、飛散する恐れがあります。

垂直転回



水平旋回は行わないで下さい。

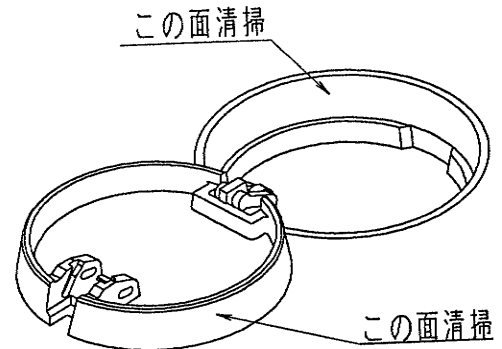


## 6. 蓋の閉め方

①蓋、内枠の勾配受面を清掃します。



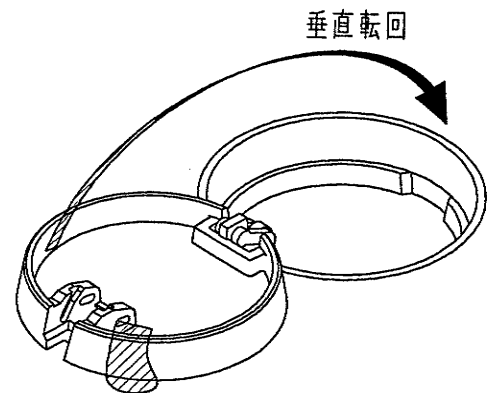
- ・蓋を閉める前に、蓋、内枠の勾配受面を清掃し、土砂等の異物を除去して下さい。
- 蓋、内枠の勾配受面に異物が介在していると、ガタツキの原因となり、蓋が飛散する恐れがあります。



②蓋の縁に手をかけ、蝶番を支点に蓋を垂直転回させ、静かに内枠内へ倒します。



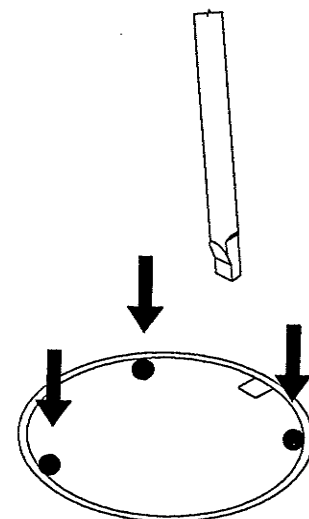
- ・蓋の縁は、機械加工によって鋭角になっています。素手で扱うと怪我をする恐れがありますので、必ず手袋を着用して下さい。



③専用パールの先端で蓋の外周を数ヵ所軽くたたき、蓋を内枠に対して、水平に食込ませます。



- ・蓋を食込ませるとき、標示材をたたかないで下さい。標示材が欠けたり、割れたりする場合があります。
- ・閉塞蓋付きの場合、閉塞蓋がパール穴を確実に塞いでいることを確認して下さい。
- ・閉塞蓋が下がっている場合は、専用パール先端で閉塞蓋を一旦押し下げて戻して下さい。



④専用パール先端で蓋の外周を数ヶ所軽くたたき、ガタツキがないことと蓋が水平に食い込んでいることを確認します。

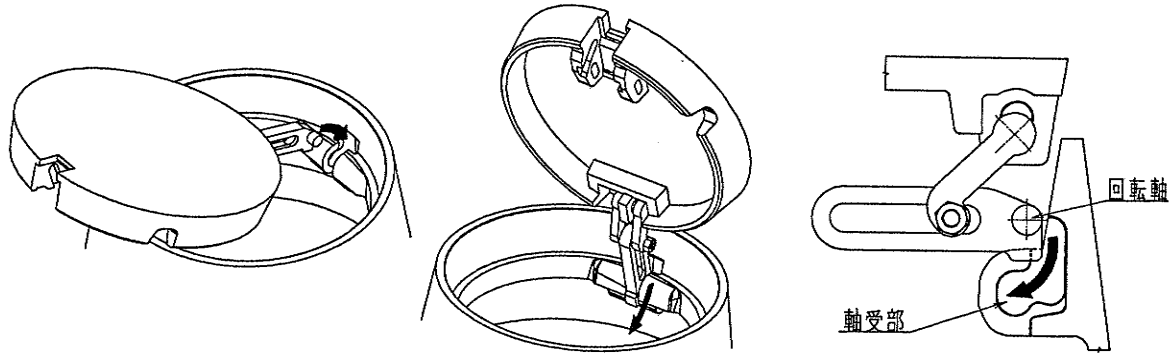


- ・蓋にガタツキがある状態で放置すると、車輛通過時に蓋が飛散する恐れがあります。
- ・蓋にガタツキがある場合は、蓋を一旦開放し、蓋と内枠の勾配受面を再度清掃し、蓋を閉め直してガタツキがないようにして下さい。  
それでもガタツキが解消されない場合は、弊社営業所にご連絡下さい。

## 7. 蓋の着脱

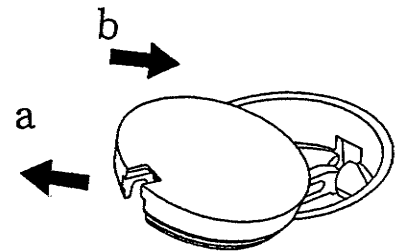
- ・蓋の取り付けは、下記の要領で行って下さい。
- ・蓋の取り外しは、①において、→印の反対方向への操作を行って下さい。  
(詳細は「9. 設置後の嵩調整方法」の①を参照して下さい。)

①蓋と蝶番を支え、蝶番の回転軸を内枠の蝶番座の軸受部に送り込みます。



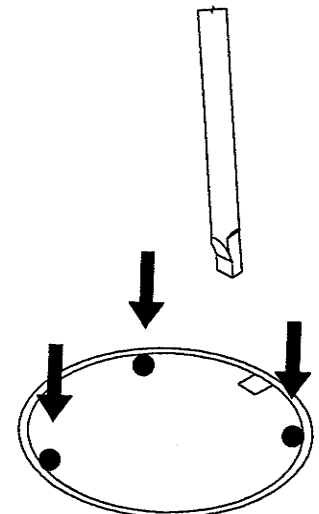
②蓋をいったん、手前へ引いて(a)、蝶番の回転軸が内枠の蝶番座の軸受部に十分入り込み、確実に装着されていることを確認し、蓋を内枠内へ納めます(b)。

- ・蝶番の回転軸を内枠の蝶番座の軸受部に十分に入れずに蓋を閉じると、蝶番が正常に折りたたまれず、蓋が内枠に食込まないために、ガタツキが発生したり、飛散する恐れがあります。  
左図は、蝶番の回転軸が内枠の蝶番座の軸受部に十分に入り込んでいない状態。



③専用パールの先端で蓋の外周を数ヶ所軽くたたき、蓋を均等に食込ませます。

- ・蓋を食込ませるとき、標示材をたたかないで下さい。標示材が欠けたり、割れたりする場合があります。
- ・閉塞蓋付きの場合、閉塞蓋がパール穴を確実に塞いでいることを確認して下さい。
- ・閉塞蓋が下がっている場合は、専用パール先端で閉塞蓋を一旦押し下げて戻して下さい。



④専用パール先端で蓋の外周を数ヶ所軽くたたき、ガタツキがないことと蓋が水平に食い込んでいることを確認します。

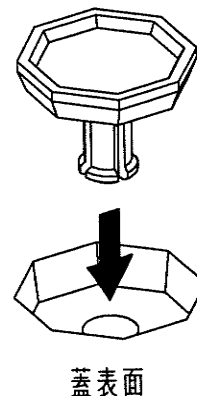


- ・蓋にガタツキがある状態で放置すると、車輛通行時に蓋が飛散する恐れがあります。
- ・蓋のガタツキがある場合は、蓋を一旦開放し、蓋と内枠の勾配受面を再度清掃し、蓋を閉め直してガタツキがないようにして下さい。  
それでもガタツキが解消されない場合は、弊社営業所にご連絡下さい。

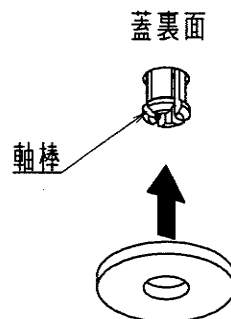
## 8. 口径表示キャップ, 流れ方向指示キャップの取り付け

※口径表示キャップ及び流れ方向指示キャップの取り付けは同じ要領で行いますので、以下流れ方向指示キャップについてのみ表記します。

- ①蓋を開けた状態で流れ方向指示キャップを所定の方向に合わせ、蓋表面から取付け穴に差し込みます。



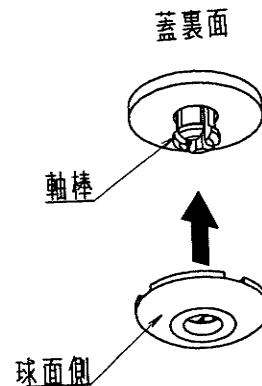
- ②蓋裏に突出した流れ方向指示キャップの軸棒にゴム板を装着します。



- ③押えキャップを、球面側を下向きにして流れ方向指示キャップの軸棒に装着します。

お願い

・押えキャップは、球面側を下向きにして下さい。球面側を上向きにすると、軸棒内に押し込む固定ピンが外れる恐れがあります。

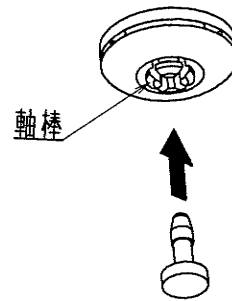


④固定ピンを、流れ方向指示キャップの軸棒の中に十分に押し込んで、流れ方向指示キャップを固定します。

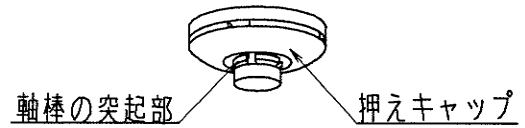
お願い

- ・固定ピンが流れ方向指示キャップの軸棒の中に十分に押し込まれ、軸棒の突起部が押えキャップを固定していることを確認して下さい。固定されていないと、流れ方向指示キャップがはずれる恐れがあります。

蓋裏面




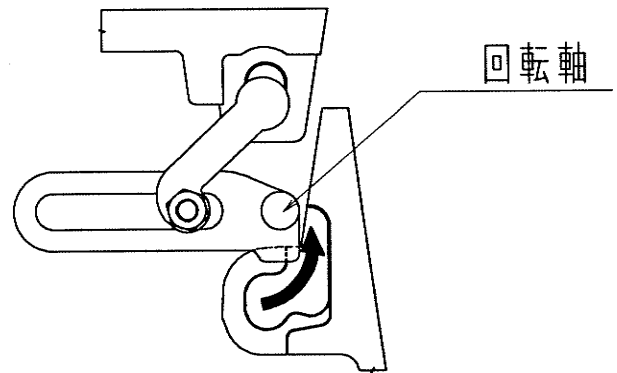
蓋裏面



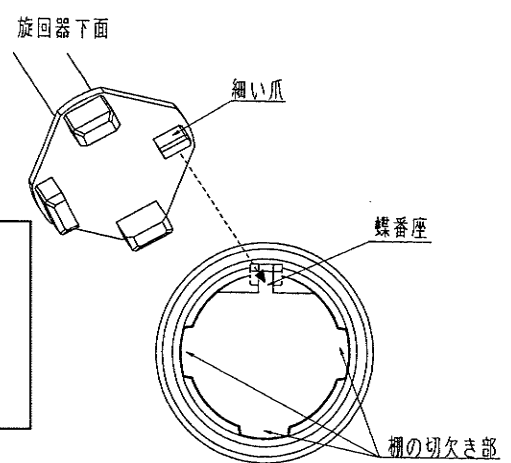
取り付け完了

## 9. 設置後の嵩調整方法

- ①蓋の食込みを解除した後、蓋と蝶番を支え、蝶番の回転軸を  の方向に引上げて蓋を取り外します。



- ②内枠の蝶番座及び棚部の切欠き部に旋回器の4本の爪をはめ込みます。ただし、4本の爪のうち1本だけが細い爪になっていますので、この細い爪を蝶番座に差し込んで下さい。

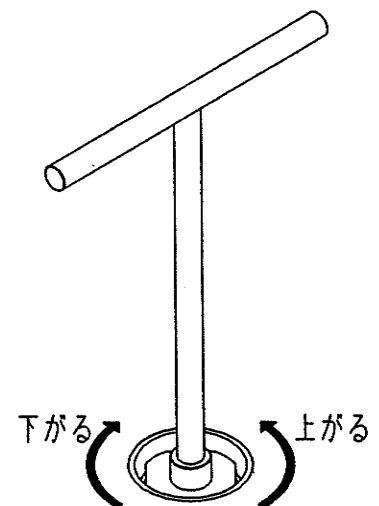


- ・旋回器のそれぞれの爪が蝶番座・切欠き部に十分にはまっていなると旋回時に旋回器が離脱し、転倒する恐れがあります。

- ③旋回器のハンドルをしっかりと握って旋回します。反時計回りに回すと内枠が上がり、時計回りに回すと内枠が下がります。1回転で約40mm上下します。



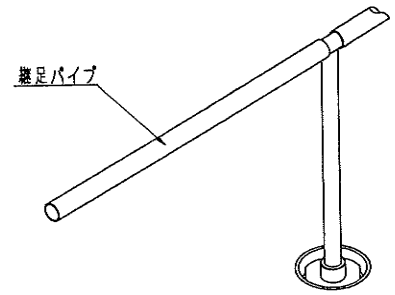
- ・旋回器による旋回力が無駄なく伝わるように旋回器の中心軸を垂直にして旋回して下さい。



④スムーズに旋回できない場合は、旋回器のハンドルに継足パイプを差し込んで2人で旋回して下さい。継足パイプを使用するときは、パイプがハンドルの奥まで差し込まれていることを確認して下さい。



・継足パイプがハンドルに十分に差し込まれていないと旋回時に離脱し、転倒する恐れがあります。





## 10. その他の注意点

### ■ 保管時



#### 転倒、荷崩れなどによる事故防止

- (1) ノンカットロングネジ式弁キョウの保管は、転倒防止及び荷崩れ防止措置を確実にを行い、さらに子供等の遊び場にならない様、保管場所への立ち入りを禁止する旨の指示を行って下さい。
- (2) 蓋、内枠は機械加工によって鋭角になっていますので、素手で扱うと怪我をする恐れがありますから、必ず手袋を着用して下さい。

### ■ 据え付け時

安全にノンカットロングネジ式弁キョウを据え付けて頂くために、以下の事項をお守り下さい。



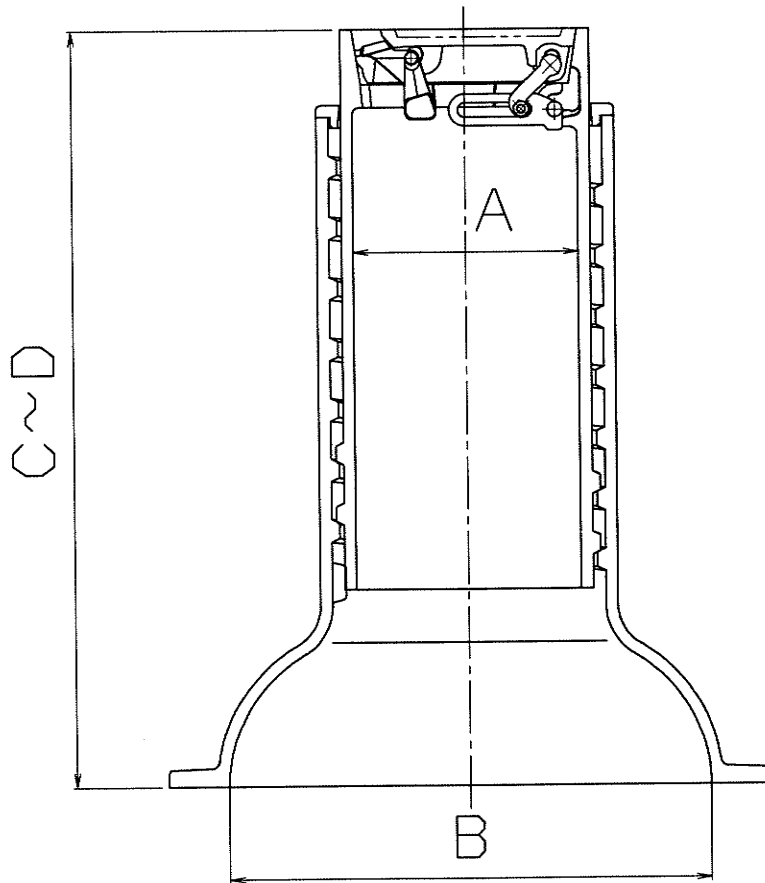
#### 転落・落下・飛び跳ねによる事故防止

- (1) 蓋の開閉は、必ず蝶番を取付けて行い、据え付けが完了したら完全に蓋を閉めておいて下さい。やむを得ず、蓋を開けた状態にする場合は、保守柵又は覆工板を設置して、安全対策に万全を期して下さい。
- (2) 蓋、内枠、外枠の設置作業中、足元に落下させたり、手をはさまれたりしない様に注意して下さい。
- (3) 蓋の設置作業中、ボックス内に足が落ち込まない様に注意して下さい。

11. 仕様・寸法

単位(mm)

品名	寸法				荷重仕様
	A	B	C	D	
NVKNS-15G-23LU-F1 (U=40)	150	440	400	460	T-25
NVKNS-15G-37LU-F1 (U=50)	150	320	500	700	
NVKNS-15G-39LU-F1 (U=60)	150	440	600	800	
NVKNS-15G-39LU-F1 (U=70)	150	320	700	900	



# 日之出水道機器株式会社

本 社 福岡市博多区堅粕5-8-18 (ヒノデビルディング) …… (092) 476-0777  
 東 京 本 社 東京都港区赤坂3-10-6 (ヒノデビル) …… (03) 3585-0418  
 札幌営業所 札幌市中央区南九条西1 (財界さっぽろビル) …… (011) 511-3036  
 東北第1営業所 盛岡市盛岡駅西通2-9-1 (マリオス) …… (019) 621-5128  
 東北第2営業所 仙台市青葉区本町2-15-1 (日本地所仙台ビルナル仙台) (022) 264-1194  
 福島営業所 郡山市緑町8-7 (郡山共栄火災ビル) …… (024) 935-1780  
 新潟営業所 新潟市米山1-24 (新潟駅南センタービル) …… (025) 244-8855  
 長野営業所 長野市西後町1597-1 (長野朝日八十二ビル) …… (026) 234-8200  
 群馬営業所 前橋市表町2-9 (明治生命前橋ビル) …… (027) 220-5011  
 栃木営業所 宇都宮市中河原町3-19 (アクサ宇都宮ビル) …… (028) 638-5550  
 茨城営業所 水戸市城南2-1-20 (千代田生命水戸ビル) …… (029) 233-2281  
 埼玉営業所 川越市脇田町27-9 (栗原ビル) …… (049) 225-9001  
 千葉営業所 千葉市美浜区中瀬2-6 (WBGマリブイースト) …… (043) 297-8901  
 東京営業所 東京都港区赤坂3-10-6 (ヒノデビル) …… (03) 3585-2151  
 横浜営業所 横浜市中区住吉町6-68-1 (横浜関内地所ビル) …… (045) 662-3377  
 静岡営業所 静岡市御幸町6 (静岡セントラルビル) …… (054) 253-6600  
 名古屋営業所 名古屋市中区錦1-3-18 (エターナル北山ビル) …… (052) 231-1345  
 北陸営業所 金沢市高岡町2-37 (金沢三栄ビル) …… (076) 223-7521  
 京都営業所 京都市中京区壬生賀陽御所町3-1 (京都幸ビル) …… (075) 801-2500  
 大阪営業所 大阪市中央区西心斎橋1-2-4 (三栄ビル) …… (06) 6245-5711

神戸営業所 神戸市中央区磯辺通3-2-17 (ワールド三宮ビル) …… (078) 242-6943  
 岡山営業所 岡山市柳町1-1-1 (住友生命ビル) …… (086) 227-0411  
 広島営業所 広島市中区中町7-41 (三栄ビル) …… (082) 248-0411  
 四国第1営業所 高松市塩屋町8-1 (セントラル第2ビル) …… (087) 823-3600  
 四国第2営業所 松山市千舟町4-5-4 (住友生命松山千舟町ビル) …… (089) 921-0951  
 徳山営業所 徳山市本町1-3 (大同生命ビル) …… (0834) 21-3060  
 北九州営業所 北九州市小倉北区砂津1-5-34 (小倉栄泉ビル) …… (093) 551-6151  
 九州営業所 福岡市博多区堅粕5-8-18 (ヒノデビルディング) …… (092) 476-0555  
 長崎営業所 長崎市西坂町2-3 (長崎駅前第一生命ビルディング) …… (095) 829-4016  
 熊本営業所 熊本市花畑町12-28 (日本生命熊本第2ビル) …… (096) 324-9800  
 宮崎営業所 宮崎市老松1-3-6 …… (0985) 24-2655  
 鹿児島営業所 鹿児島市金生町4-10 (安田生命鹿児島第3ビル) …… (099) 225-8731  
 R&D総合センター 佐賀県三養基郡中原町大字原古賀中原工業団地 …… (0942) 94-5600  
 滋賀物流センター 滋賀県甲賀郡土山町南土山字中川原乙430-14 …… (0748) 66-0751  
 岡山物流センター 岡山県勝田郡奈義町柿502-37 東山工業団地 …… (0868) 36-6110  
 福岡物流センター 福岡県春日市上白水字原1074-1 …… (092) 581-6352  
 佐賀工場 佐賀県三養基郡中原町大字原古賀中原工業団地 …… (0942) 94-5121  
 福岡工場 福岡県太宰府市大字北谷字岸田 …… (092) 928-4510  
 栃木工場 栃木県大田原市下石上字東山1381-4 …… (0287) 29-2385  
 埼玉工場 埼玉県比企郡川島町大字吹塚732 …… (049) 297-1227

(記載された内容は2002年4月現在のものです) WS06-0204-1000FH-01